



# Шейкеры для эксплуатации в экстремальных условиях



## **Высокопроизводительный орбитальный шейкер для экстремальных условий эксплуатации, в том числе при 100 % влажности**

Шейкеры OHAUS для эксплуатации в экстремальных условиях применяются для исследований в среде CO<sub>2</sub> с высокой влажностью, необходимой для культивирования клеток. Дистанционный контроллер прибора можно прикрепить к большинству инкубаторов снаружи с помощью магнита или оставить на лабораторном столе. База шейкера размещается внутри инкубатора. С помощью кабеля длиной 170 см она соединяется с сенсорным блоком управления, который позволяет регулировать скорость и время. Шейкер оснащен электродвигателем с классом защиты IP65.

### **Стандартные функции и возможности:**

- Этому орбитальному шейкеру не страшны ни жара, ни влажность: уникальная долговечная конструкция обеспечивает превосходное управление скоростью и точность перемешивания в самых сложных условиях работы.
- Прибор имеет лучший в своем классе показатель предельной нагрузки, что гарантирует максимальную эффективность инкубатора. Более 50 дополнительных принадлежностей помогут настроить шейкер для конкретной задачи даже в экстремальных условиях.
- Оригинальная система Assu-Drive обеспечивает точность регулирования скорости и получение воспроизводимых результатов. Тройная эксцентриковая передача поддерживает плавное стабильное перемешивание на любой скорости заданного диапазона.

# Технические характеристики: шейкеры для эксплуатации в экстремальных условиях

Модель	SHEX1619DG
Тип управления	Цифровой
Движение	Орбитальное, 19 мм
Диапазон скорости	15–500 об/мин
Погрешность поддержания скорости	± 1 об/мин; выше 100 об/мин ± 1 % от заданной скорости
Таймер	От 1 с до 160 ч
Максимальная нагрузка	16 кг
Рабочие условия	От –10 до +60 °С при относительной влажности до 100 % (контроллер: от –10 до +60 °С при относительной влажности не более 80 %*)
Привод	Бесщеточный электродвигатель постоянного тока; тройной эксцентрик
Передача данных	RS232 (в комплекте)
Размеры лотка (Д × Ш):	279 × 330 мм
Материал лотка	Алюминий
Размеры (Ш × Г × В)	149 × 294 × 355 мм
Масса без упаковки	21,8 кг
Питание	230 В, 0,3 А, 50/60 Гц
Потребляемая мощность	30 Вт

\* Относительная влажность воздуха.

## Прочие стандартные функции и возможности

Встроенный лоток и нескользящий резиновый коврик в комплекте.

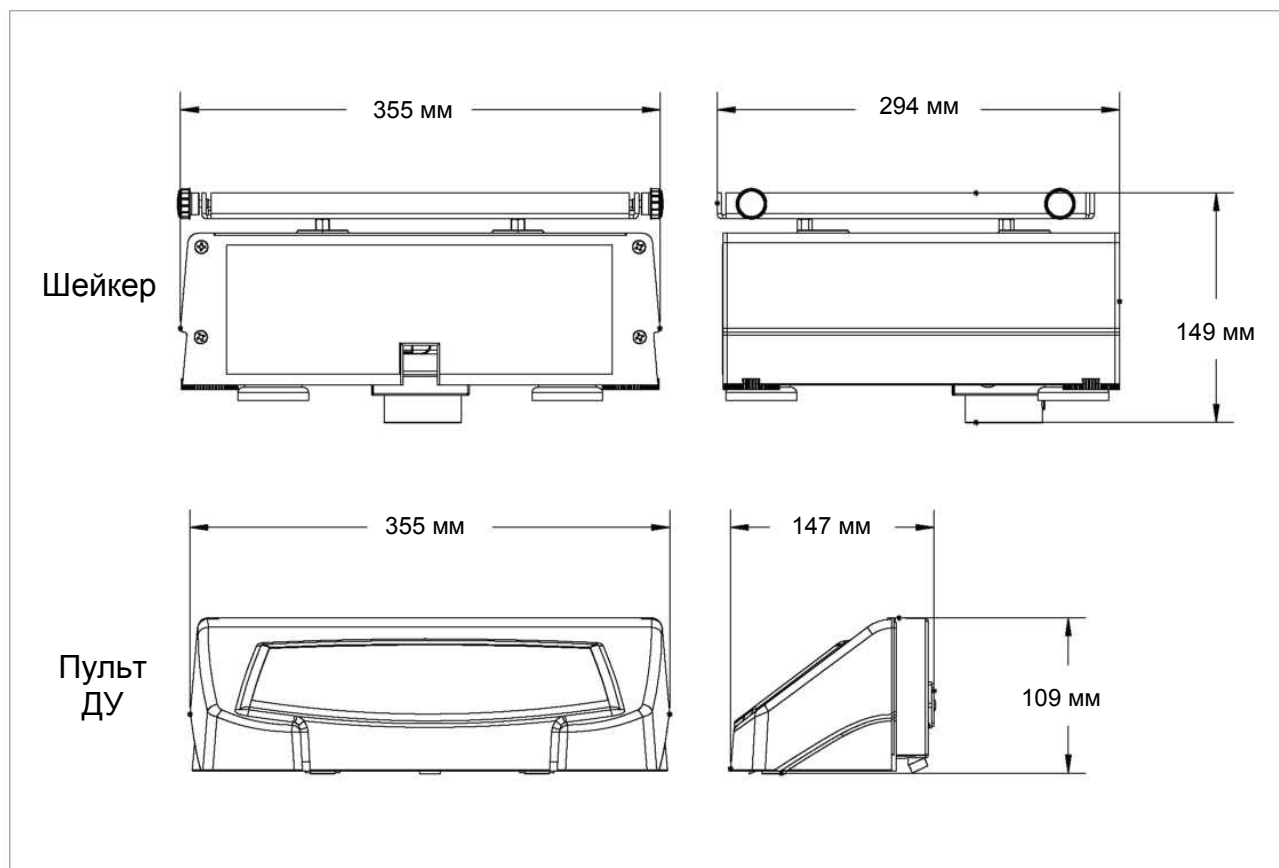
## Соответствие стандартам

- **Безопасность:** EN 61010-1, EN 61010-2-051.
- **Электромагнитная совместимость:** IEC/EN 61326-1 класс А, промышленная среда.
- **Знаки соответствия:** CE; RCM; TÜV SÜD.

## Режимы

Клеточные культуры, исследования растворимости, процедуры экстракции, бактериальные и дрожжевые культуры и суспензии, окрашивание и удаление окраски, иммуноанализы, исследования белков, блоттинг.

## Размеры



# Шейкеры для эксплуатации в экстремальных условиях: принадлежности

Платформы для шейкеров OHAUS, работающих в экстремальных условиях		
Номер по каталогу	Описание	SHEX1619DG
30400052	Универсальная платформа, 28 × 33 см, нерж. сталь	Не штабелируется
30400053	Универсальная платформа, 33 × 33 см, нерж. сталь	Не штабелируется
30400054	Универсальная платформа, 46 × 46 см, нерж. сталь	Штабелируется*
30400056	Универсальная платформа, 61 × 46 см, нерж. сталь	Штабелируется*
30400066	Платформа для культуральных исследований, с ковриком, 46 × 46 см	Штабелируется*
30400067	Платформа для культуральных исследований, с ковриком, 46 × 61 см	Штабелируется*
30400068	Регулируемая платформа, 46 × 46 см	Не штабелируется
30400075	Специальная платформа, 33 × 33 см, 125 мл	Не штабелируется
30400076	Специальная платформа, 33 × 33 см, 250 мл	Не штабелируется
30400077	Специальная платформа, 33 × 33 см, 500 мл	Не штабелируется
30400078	Специальная платформа, 33 × 33 см, 1000 мл	Не штабелируется
30400079	Специальная платформа, 46 × 46 см, 125 мл	Штабелируется*
30400080	Специальная платформа, 46 × 46 см, 250 мл	Штабелируется*
30400081	Специальная платформа, 46 × 46 см, 500 мл	Штабелируется*
30400082	Специальная платформа, 46 × 46 см, 1000 мл	Штабелируется*
30400083	Платформа для разделительных воронок, 46 × 46 см	Не штабелируется
30400051	Кронштейны для двухъярусных платформ (комплект из 4 шт.)	1

\* Если требуется штабелирование, выберите две штабелируемые платформы одинакового размера и один комплект кронштейнов (кат. № 30400051).



30400052  
Универсальная платформа,  
28 × 33 см, нерж. сталь



30400068  
Регулируемая платформа,  
46 × 46 см



30400067  
Платформа для культуральных исследований, с ковриком,  
46 × 61 см



30400075  
Специальная платформа,  
33 × 33 см, 125 мл



30400083  
Платформа для разделительных воронок,  
46 × 46 см



30400051  
Кронштейны для двухъярусных платформ (комплект из 4 шт.)

## Принадлежности для универсальных платформ, 28 × 33 см, нерж. сталь (кат. № 30400052)

Номер по каталогу	Описание	Макс. кол-во на платформе
30400084	Захваты для колб, 10 мл	60
30400085	Захваты для колб, 25 мл	25
30400086	Захваты для колб, 50 мл	13
30400087	Захваты для колб, 125 мл	10
30400088	Захваты для колб, 250 мл	9
30400089	Захваты для колб, 500 мл	7
30400090	Захват для колбы Эрленмейера, 1 л	4
30400097	Захват для бутылки, 500 мл	5
30400098	Захват для бутылки, 1000 мл	2
30400099	Захваты из ПВХ для колб, 125 мл	10
30400100	Захваты из ПВХ для колб, 250 мл	8
30400101	Захваты из ПВХ для колб, 500 мл	5
30400102	Захваты из ПВХ для колб, 1000 мл	2
30400105	Штатив для пробирок 13 мм, шарнирный	1
30400106	Штатив для пробирок 16 мм, шарнирный	1
30400107	Штатив для пробирок 20 мм, шарнирный	1
30400108	Штатив для пробирок 25 мм, шарнирный	1
30400109	Штатив для пробирок 30 мм, шарнирный	1
30400114	Штатив для микропробирок	2
30400115	Штатив для пробирок диаметром 10–13 мм	2
30400116	Штатив для пробирок диаметром 14–16 мм	2
30400117	Штатив для пробирок диаметром 18–20 мм	2
30400118	Штатив для пробирок диаметром 22–25 мм	2
30400119	Штативы для пробирок 15 мл	2
30400120	Штативы для пробирок 50 мл	2
30400104	Захват для микропланшета, нерж. сталь	4
30400060	Резиновый коврик, 28 × 33 см	1



30400085  
Захваты для колб, 25 мл



30400105  
Штатив для пробирок  
13 мм, шарнирный

## Принадлежности для универсальных платформ, 33 × 33 см, нерж. сталь (кат. № 30400053)

Номер по каталогу	Описание	Макс. кол-во на платформе
30400084	Захваты для колб, 10 мл	60
30400085	Захваты для колб, 25 мл	30
30400086	Захваты для колб, 50 мл	15
30400087	Захваты для колб, 125 мл	12
30400088	Захваты для колб, 250 мл	12
30400089	Захваты для колб, 500 мл	8
30400090	Захват для колбы Эрленмейера, 1 л	4
30400091	Захват для колбы Эрленмейера, 2 л	3
30400092	Захват для колбы Эрленмейера, 2,8 л	1
30400093	Захват для колбы Эрленмейера, 3 л	1
30400094	Захват для колбы Эрленмейера, 4 л	1
30400095	Захват для колбы Эрленмейера, 5 л	1
30400096	Захват для колбы Эрленмейера, 6 л	1
30400097	Захват для бутылки, 500 мл	6
30400098	Захват для бутылки, 1000 мл	5
30400099	Захваты из ПВХ для колб, 125 мл	12
30400100	Захваты из ПВХ для колб, 250 мл	10
30400101	Захваты из ПВХ для колб, 500 мл	6
30400102	Захваты из ПВХ для колб, 1000 мл	4
30400103	Захваты из ПВХ для колб, 2000 мл	3
30400105	Штатив для пробирок 13 мм, шарнирный	2
30400106	Штатив для пробирок 16 мм, шарнирный	2
30400107	Штатив для пробирок 20 мм, шарнирный	2
30400108	Штатив для пробирок 25 мм, шарнирный	2
30400109	Штатив для пробирок 30 мм, шарнирный	2
30400114	Штатив для микропробирок	2
30400115	Штатив для пробирок диаметром 10–13 мм	2
30400116	Штатив для пробирок диаметром 14–16 мм	2
30400117	Штатив для пробирок диаметром 18–20 мм	2
30400118	Штатив для пробирок диаметром 22–25 мм	2
30400119	Штативы для пробирок 15 мл	2
30400120	Штативы для пробирок 50 мл	2
30400104	Захват для микропланшета, нерж. сталь	6
30400061	Резиновый коврик, 33 × 33 см	1

# Шейкеры для эксплуатации в экстремальных условиях: принадлежности

Принадлежности для универсальных платформ, 46 × 46 см, нерж. сталь (кат. № 30400054)

Номер по каталогу	Описание	Макс. кол-во на платформе
30400084	Захваты для колб, 10 мл	113
30400085	Захваты для колб, 25 мл	64
30400086	Захваты для колб, 50 мл	32
30400087	Захваты для колб, 125 мл	20
30400088	Захваты для колб, 250 мл	20
30400089	Захваты для колб, 500 мл	13
30400090	Захват для колбы Эрленмейера, 1 л	8
30400091	Захват для колбы Эрленмейера, 2 л	5
30400092	Захват для колбы Эрленмейера, 2,8 л	2
30400093	Захват для колбы Эрленмейера, 3 л	2
30400094	Захват для колбы Эрленмейера, 4 л	4
30400095	Захват для колбы Эрленмейера, 5 л	4
30400096	Захват для колбы Эрленмейера, 6 л	2
30400097	Захват для бутылки, 500 мл	16
30400098	Захват для бутылки, 1000 мл	10
30400099	Захваты из ПВХ для колб, 125 мл	20
30400100	Захваты из ПВХ для колб, 250 мл	18
30400101	Захваты из ПВХ для колб, 500 мл	12
30400102	Захваты из ПВХ для колб, 1000 мл	8
30400103	Захваты из ПВХ для колб, 2000 мл	4
30400105	Штатив для пробирок 13 мм, шарнирный	2
30400106	Штатив для пробирок 16 мм, шарнирный	2
30400107	Штатив для пробирок 20 мм, шарнирный	2
30400108	Штатив для пробирок 25 мм, шарнирный	2
30400109	Штатив для пробирок 30 мм, шарнирный	2
30400110	Штатив для пробирок 10–14 мм, стационарный	3
30400111	Штатив для пробирок 16–20 мм, стационарный	3
30400112	Штатив для пробирок 21–25 мм, стационарный	3
30400113	Штатив для пробирок 50 мл, стационарный	3
30400114	Штатив для микропробирок	4
30400115	Штатив для пробирок диаметром 10–13 мм	4
30400116	Штатив для пробирок диаметром 14–16 мм	4
30400117	Штатив для пробирок диаметром 18–20 мм	4
30400118	Штатив для пробирок диаметром 22–25 мм	4
30400119	Штативы для пробирок 15 мл	4
30400120	Штативы для пробирок 50 мл	4
30400104	Захват для микропланшета, нерж. сталь	12
30400062	Резиновый коврик, 46 × 46 см	1
30400051	Кронштейны для двухъярусных платформ (комплект из 4 шт.)	1

Принадлежности для универсальных платформ, 61 × 46 см, нерж. сталь (кат. № 30400056)

Номер по каталогу	Описание	Макс. кол-во на платформе
30400084	Захваты для колб, 10 мл	158
30400085	Захваты для колб, 25 мл	88
30400086	Захваты для колб, 50 мл	44
30400087	Захваты для колб, 125 мл	28
30400088	Захваты для колб, 250 мл	28
30400089	Захваты для колб, 500 мл	20
30400090	Захват для колбы Эрленмейера, 1 л	12
30400091	Захват для колбы Эрленмейера, 2 л	6
30400092	Захват для колбы Эрленмейера, 2,8 л	3
30400093	Захват для колбы Эрленмейера, 3 л	3
30400094	Захват для колбы Эрленмейера, 4 л	4
30400095	Захват для колбы Эрленмейера, 5 л	4
30400096	Захват для колбы Эрленмейера, 6 л	3
30400097	Захват для бутылки, 500 мл	20
30400098	Захват для бутылки, 1000 мл	13
30400099	Захваты из ПВХ для колб, 125 мл	28
30400100	Захваты из ПВХ для колб, 250 мл	25
30400101	Захваты из ПВХ для колб, 500 мл	16
30400102	Захваты из ПВХ для колб, 1000 мл	10
30400103	Захваты из ПВХ для колб, 2000 мл	6
30400105	Штатив для пробирок 13 мм, шарнирный	3
30400106	Штатив для пробирок 16 мм, шарнирный	3
30400107	Штатив для пробирок 20 мм, шарнирный	3
30400108	Штатив для пробирок 25 мм, шарнирный	3
30400109	Штатив для пробирок 30 мм, шарнирный	3
30400110	Штатив для пробирок 10–14 мм, стационарный	5
30400111	Штатив для пробирок 16–20 мм, стационарный	5
30400112	Штатив для пробирок 21–25 мм, стационарный	5
30400113	Штатив для пробирок 50 мл, стационарный	5
30400114	Штатив для микропробирок	6
30400115	Штатив для пробирок диаметром 10–13 мм	6
30400116	Штатив для пробирок диаметром 14–16 мм	6
30400117	Штатив для пробирок диаметром 18–20 мм	6
30400118	Штатив для пробирок диаметром 22–25 мм	6
30400119	Штативы для пробирок 15 мл	6
30400120	Штативы для пробирок 50 мл	6
30400104	Захват для микропланшета, нерж. сталь	18
30400063	Резиновый коврик, 46 × 61 см	1
30400051	Кронштейны для двухъярусных платформ (комплект из 4 шт.)	1



30400097  
Захват для бутылки, 500 мл



30400096  
Захват для колбы Эрленмейера, 6 л



30400062  
Резиновый коврик, 46 × 46 см



30400114  
Штатив для микропробирок

**ОХАУС СНГ**  
Москва, 101000,  
Сретенский бульвар, 6/1, офис 6,  
Тел.: +7 (495) 621-48-97  
Продажи: ru.sales@ohaus.com  
Сервис: ru.service@ohaus.com  
Маркетинг: ru.marketing@ohaus.com  
www.ohaus.com  
Представительство в странах СНГ  
ISO 9001:2015  
Зарегистрированная система  
управления качеством



80775339 20190816 © Copyright OHAUS Corporation