



Возвратно-поступательные шейкеры



Единоеобразное возвратно-поступательное встряхивание для различных областей применения

Возвратно-поступательные шейкеры OHAUS разработаны для широкого диапазона применения, включая культивацию клеток и процессы экстракции, где важна точность и воспроизводимость результатов. Шейкеры OHAUS предназначены для качественного, равномерного и однородного перемешивания. Амплитуда возвратно-поступательного движения составляет 19 мм. Шариковые подшипники, не требующие регулярной смазки, и не требующий технического обслуживания бесщеточный двигатель постоянного тока обеспечивают надежную, бесперебойную работу.

Стандартные функции и возможности:

- Универсальный лабораторный прибор: многоцелевые возвратно-поступательные шейкеры OHAUS легко адаптируются к любому рабочему процессу благодаря широкому выбору принадлежностей.
- Возвратно-поступательное движение идеально подходит как для мягкого встряхивания, так и для интенсивного перемешивания содержимого разделительных воронок на устойчивой платформе под воронки. Также можно заказать дополнительные платформы под держатели колб, бутылки и штативы с пробирками.
- Безопасная конструкция: функция медленного увеличения скорости, предотвращающая разбрызгивание. Датчик нагрузки выявляет неустойчивость режима и автоматически снижает скорость до уровня, безопасного для образцов.

Технические характеристики: возвратно-поступательные шейкеры

Модель	SHRC0719DG
Тип управления	Цифровой
Движение	Возвратно-поступательное, 19 мм
Диапазон скорости	20–300 об/мин
Погрешность поддержания скорости	± 1 об/мин; выше 100 об/мин ± 1 % от заданной скорости
Таймер	От 1 с до 160 ч
Максимальная нагрузка	6,8 кг
Калибровка	Калибровка скорости
Передача данных	RS232 (в комплекте)
Рабочие условия	От –10 до +60 °С при относительной влажности 80 %, без конденсации
Привод	Бесщеточный электродвигатель постоянного тока; одинарный эксцентрик
Лоток в комплекте (Д × Ш)	279 × 330 мм
Материал лотка	Алюминий
Габаритные размеры (Д × Ш × В)	413 × 355 × 149 мм
Масса без упаковки	21,8 кг
Питание	230 В, 2,5 А, 50/60 Гц
Потребляемая мощность	40 Вт

Прочие стандартные функции и возможности

Встроенный лоток с нескользящим резиновым коврик (в комплекте), защита от перегрузки со звуковыми и визуальными сигналами, звуковая сигнализация.

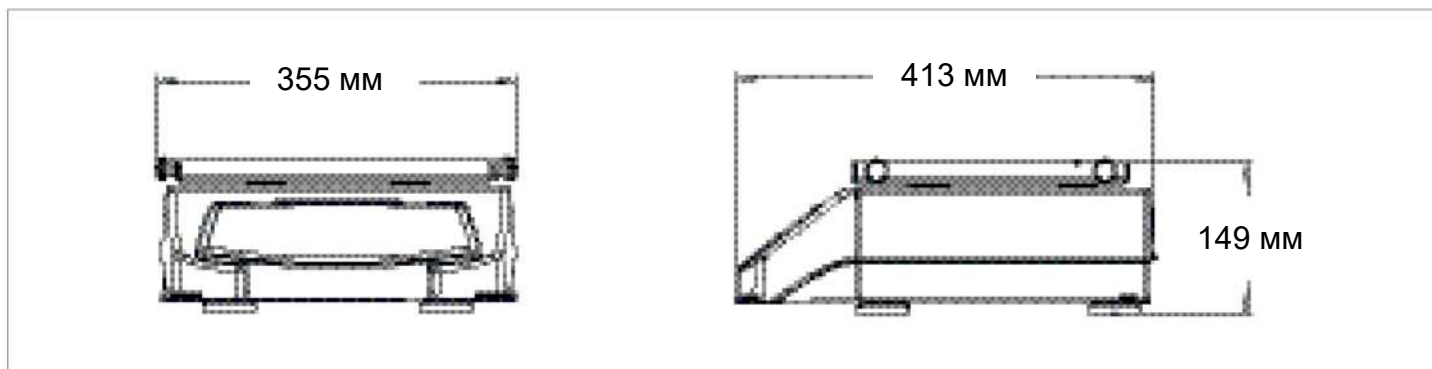
Соответствие стандартам

- **Безопасность:** EN 61010-1, EN 61010-2-051.
- **Электромагнитная совместимость:** EN 61326-1, класс А, промышленная среда.
- **Знаки соответствия:** CE; RCM; TÜV SÜD.

Режимы

Химическая экстракция, обработка образцов крови, окрашивание геля, клеточные культуры, исследования растворимости.

Размеры

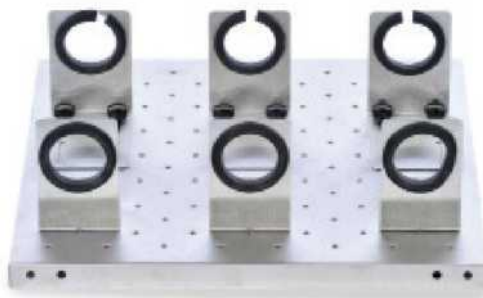


Возвратно-поступательные шейкеры: принадлежности

Платформы для возвратно-поступательных шейкеров	
Номер по каталогу	Описание
30400052	Универсальная платформа, 28 × 33 см, нерж. сталь
30400053	Универсальная платформа, 33 × 33 см, нерж. сталь
30400054	Универсальная платформа, 46 × 46 см, нерж. сталь
30400056	Универсальная платформа, 61 × 46 см, нерж. сталь
30400066	Платформа для культуральных исследований, с ковриком, 46 × 46 см
30400067	Платформа для культуральных исследований, с ковриком, 46 × 61 см
30400075	Специальная платформа, 33 × 33 см, 125 мл
30400076	Специальная платформа, 33 × 33 см, 250 мл
30400077	Специальная платформа, 33 × 33 см, 500 мл
30400078	Специальная платформа, 33 × 33 см, 1000 мл
30400079	Специальная платформа, 46 × 46 см, 125 мл
30400080	Специальная платформа, 46 × 46 см, 250 мл
30400081	Специальная платформа, 46 × 46 см, 500 мл
30400082	Специальная платформа, 46 × 46 см, 1000 мл
30400083	Платформа для разделительных воронок, 46 × 46 см



30400052
Универсальная платформа, 28 × 33 см, нерж. сталь



30400083
Платформа для разделительных воронок, 46 × 46 см

Принадлежности для универсальных платформ, 28 × 33 см, (кат. № 30400052)		
Номер по каталогу	Описание	Макс. кол-во на платформе
30400084	Захваты для колб, 10 мл	60
30400085	Захваты для колб, 25 мл	25
30400086	Захваты для колб, 50 мл	13
30400087	Захваты для колб, 125 мл	10
30400088	Захваты для колб, 250 мл	9
30400089	Захваты для колб, 500 мл	7
30400090	Захват для колбы Эрленмейера, 1 л	4
30400097	Захват для бутылки, 500 мл	5
30400098	Захват для бутылки, 1000 мл	2
30400099	Захваты из ПВХ для колб, 125 мл	10
30400100	Захваты из ПВХ для колб, 250 мл	8
30400101	Захваты из ПВХ для колб, 500 мл	5
30400102	Захваты из ПВХ для колб, 1000 мл	2
30400105	Штатив для пробирок 13 мм, шарнирный	1
30400106	Штатив для пробирок 16 мм, шарнирный	1
30400107	Штатив для пробирок 20 мм, шарнирный	1
30400108	Штатив для пробирок 25 мм, шарнирный	1
30400109	Штатив для пробирок 30 мм, шарнирный	1
30400114	Штатив для микропробирок	2
30400115	Штатив для пробирок диаметром 10–13 мм	2
30400116	Штатив для пробирок диаметром 14–16 мм	2
30400117	Штатив для пробирок диаметром 18–20 мм	2
30400118	Штатив для пробирок диаметром 22–25 мм	2
30400119	Штативы для пробирок 15 мл	2
30400120	Штативы для пробирок 50 мл	2
30400104	Захват для микропланшета, нерж. сталь	4
30400060	Резиновый коврик, 28 × 33 см	1

Принадлежности для универсальных платформ, 33 × 33 см, (кат. № 30400053)		
Номер по каталогу	Описание	Макс. кол-во на платформе
30400084	Захваты для колб, 10 мл	60
30400085	Захваты для колб, 25 мл	30
30400086	Захваты для колб, 50 мл	15
30400087	Захваты для колб, 125 мл	12
30400088	Захваты для колб, 250 мл	12
30400089	Захваты для колб, 500 мл	8
30400090	Захват для колбы Эрленмейера, 1 л	4
30400091	Захват для колбы Эрленмейера, 2 л	3
30400092	Захват для колбы Эрленмейера, 2,8 л	1
30400093	Захват для колбы Эрленмейера, 3 л	1
30400094	Захват для колбы Эрленмейера, 4 л	1
30400095	Захват для колбы Эрленмейера, 5 л	1
30400096	Захват для колбы Эрленмейера, 6 л	1
30400097	Захват для бутылки, 500 мл	6
30400098	Захват для бутылки, 1000 мл	5
30400099	Захваты из ПВХ для колб, 125 мл	12
30400100	Захваты из ПВХ для колб, 250 мл	10
30400101	Захваты из ПВХ для колб, 500 мл	6
30400102	Захваты из ПВХ для колб, 1000 мл	4
30400103	Захваты из ПВХ для колб, 2000 мл	3
30400105	Штатив для пробирок 13 мм, шарнирный	2
30400106	Штатив для пробирок 16 мм, шарнирный	2
30400107	Штатив для пробирок 20 мм, шарнирный	2
30400108	Штатив для пробирок 25 мм, шарнирный	2
30400109	Штатив для пробирок 30 мм, шарнирный	2
30400114	Штатив для микропробирок	2
30400115	Штатив для пробирок диаметром 10–13 мм	2
30400116	Штатив для пробирок диаметром 14–16 мм	2
30400117	Штатив для пробирок диаметром 18–20 мм	2
30400118	Штатив для пробирок диаметром 22–25 мм	2
30400119	Штативы для пробирок 15 мл	2
30400120	Штативы для пробирок 50 мл	2
30400104	Захват для микропланшета, нерж. сталь	6
30400061	Резиновый коврик, 33 × 33 см	1

Возвратно-поступательные шейкеры: принадлежности

Принадлежности для универсальных платформ, 46 × 46 см,
(кат. № 30400054)

Номер по каталогу	Описание	Макс. кол-во на платформе
30400084	Захваты для колб, 10 мл	113
30400085	Захваты для колб, 25 мл	64
30400086	Захваты для колб, 50 мл	32
30400087	Захваты для колб, 125 мл	20
30400088	Захваты для колб, 250 мл	20
30400089	Захваты для колб, 500 мл	13
30400090	Захват для колбы Эрленмейера, 1 л	8
30400091	Захват для колбы Эрленмейера, 2 л	5
30400092	Захват для колбы Эрленмейера, 2,8 л	2
30400093	Захват для колбы Эрленмейера, 3 л	2
30400094	Захват для колбы Эрленмейера, 4 л	4
30400095	Захват для колбы Эрленмейера, 5 л	4
30400096	Захват для колбы Эрленмейера, 6 л	2
30400097	Захват для бутылки, 500 мл	16
30400098	Захват для бутылки, 1000 мл	10
30400099	Захваты из ПВХ для колб, 125 мл	20
30400100	Захваты из ПВХ для колб, 250 мл	18
30400101	Захваты из ПВХ для колб, 500 мл	12
30400102	Захваты из ПВХ для колб, 1000 мл	8
30400103	Захваты из ПВХ для колб, 2000 мл	4
30400105	Штатив для пробирок 13 мм, шарнирный	2
30400106	Штатив для пробирок 16 мм, шарнирный	2
30400107	Штатив для пробирок 20 мм, шарнирный	2
30400108	Штатив для пробирок 25 мм, шарнирный	2
30400109	Штатив для пробирок 30 мм, шарнирный	2
30400110	Штатив для пробирок 10–14 мм, стационарный	3
30400111	Штатив для пробирок 16–20 мм, стационарный	3
30400112	Штатив для пробирок 21–25 мм, стационарный	3
30400113	Штатив для пробирок 50 мл, стационарный	3
30400114	Штатив для микропробирок	4
30400115	Штатив для пробирок диаметром 10–13 мм	4
30400116	Штатив для пробирок диаметром 14–16 мм	4
30400117	Штатив для пробирок диаметром 18–20 мм	4
30400118	Штатив для пробирок диаметром 22–25 мм	4
30400119	Штативы для пробирок 15 мл	4
30400120	Штативы для пробирок 50 мл	4
30400104	Захват для микропланшета, нерж. сталь	12
30400062	Резиновый коврик, 46 × 46 см	1

Принадлежности для универсальных платформ, 61 × 46 см,
(кат. № 30400056)

Номер по каталогу	Описание	Макс. кол-во на платформе
30400084	Захваты для колб, 10 мл	158
30400085	Захваты для колб, 25 мл	88
30400086	Захваты для колб, 50 мл	44
30400087	Захваты для колб, 125 мл	28
30400088	Захваты для колб, 250 мл	28
30400089	Захваты для колб, 500 мл	20
30400090	Захват для колбы Эрленмейера, 1 л	12
30400091	Захват для колбы Эрленмейера, 2 л	6
30400092	Захват для колбы Эрленмейера, 2,8 л	3
30400093	Захват для колбы Эрленмейера, 3 л	3
30400094	Захват для колбы Эрленмейера, 4 л	4
30400095	Захват для колбы Эрленмейера, 5 л	4
30400096	Захват для колбы Эрленмейера, 6 л	3
30400097	Захват для бутылки, 500 мл	20
30400098	Захват для бутылки, 1000 мл	13
30400099	Захваты из ПВХ для колб, 125 мл	28
30400100	Захваты из ПВХ для колб, 250 мл	25
30400101	Захваты из ПВХ для колб, 500 мл	16
30400102	Захваты из ПВХ для колб, 1000 мл	10
30400103	Захваты из ПВХ для колб, 2000 мл	6
30400105	Штатив для пробирок 13 мм, шарнирный	3
30400106	Штатив для пробирок 16 мм, шарнирный	3
30400107	Штатив для пробирок 20 мм, шарнирный	3
30400108	Штатив для пробирок 25 мм, шарнирный	3
30400109	Штатив для пробирок 30 мм, шарнирный	3
30400110	Штатив для пробирок 10–14 мм, стационарный	5
30400111	Штатив для пробирок 16–20 мм, стационарный	5
30400112	Штатив для пробирок 21–25 мм, стационарный	5
30400113	Штатив для пробирок 50 мл, стационарный	5
30400114	Штатив для микропробирок	6
30400115	Штатив для пробирок диаметром 10–13 мм	6
30400116	Штатив для пробирок диаметром 14–16 мм	6
30400117	Штатив для пробирок диаметром 18–20 мм	6
30400118	Штатив для пробирок диаметром 22–25 мм	6
30400119	Штативы для пробирок 15 мл	6
30400120	Штативы для пробирок 50 мл	6
30400104	Захват для микропланшета, нерж. сталь	18
30400063	Резиновый коврик, 46 × 61 см	1



30400096
Захват для колбы Эрленмейера, 6 л



30400102
Захваты из ПВХ для колб, 1000 мл



30400093
Захват для колбы Эрленмейера, 3 л



30400120
Штативы для пробирок 50 мл

ОХАУС СНГ
Москва, 101000,
Сретенский бульвар, 6/1, офис 6,
Тел.: +7 (495) 621-48-97
Продажи: ru.sales@ohaus.com
Сервис: ru.service@ohaus.com
Маркетинг: ru.marketing@ohaus.com
www.ohaus.com
Представительство в странах СНГ
ISO 9001:2015
Зарегистрированная система
управления качеством

80775352 20190816 © Copyright OHAUS Corporation

